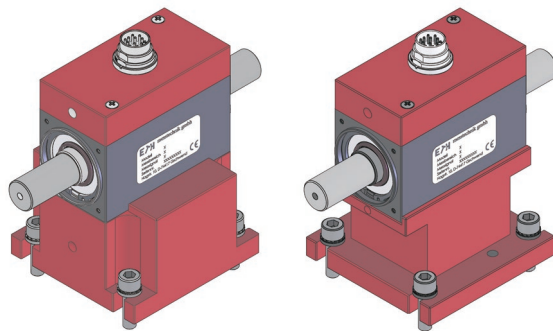
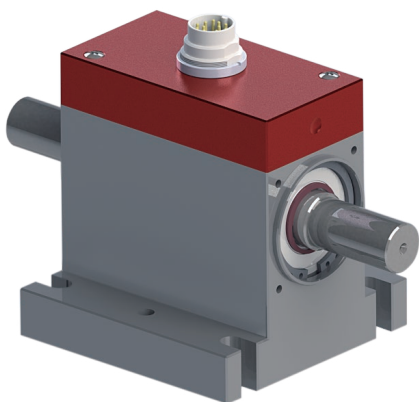
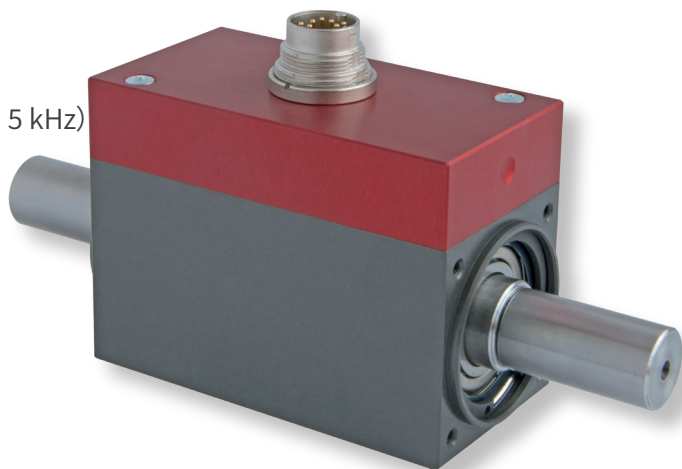


DRVL 系列

带转角和转速测量 旋转扭矩传感器

量程: $\pm 0.02 \text{ Nm} \sim 20,000 \text{ Nm}$

- 应变感应原理
- 非接触式的供电 / 信号传输, 低磨损, 免维护
- 内置应变信号放大器
- 最高可达0.05%线性误差(可选)
- 扭矩信号输出: 电压 ($0 \pm 10 \text{ Vdc}$) 和频率 ($10 \text{ kHz} \pm 5 \text{ kHz}$)
- 动态性能1000Hz可选
- 单个电源供电 ($10 - 28.8 \text{ VDC}$)
- 外型小巧
- 转动惯量小
- 转速 / 转角 测量(可选)
- 更佳电磁兼容性 (EMC)
- 可选一体式底座
- 可选中心高可定制的适配支座
- 应用范围广



新增选项：一体式底座

- 底座底部带键槽和两侧定位销孔，有助于精确定位
- 一次调校，永久定位，降低安装难度

新增配件：中心高可定制的适配支座

- 客户可定制的中心高
- 支座底部带键槽和两侧定位销孔，有助于精确定位
- 一次调校，永久定位，降低安装难度，方便传感器的拆卸

DRVL系列扭矩传感器因其小巧的外形和灵活的安装方式, 适用于各种实验室和工业现场应用。供电和输出信号采用非接触式传输方式, 具有长期稳定测试、低磨损、免维护使用的特点。

基于应变感应原理测量扭矩, 内置信号放大器由 $10 - 28.8 \text{ VDC}$ 供电, 并输出 $0 \pm 10 \text{ V}$ 和 $10 \text{ kHz} \pm 5 \text{ kHz}$ 的电气隔离信号。DRVL系列扭矩传感器也可提供转速和转角测量选项。

DRVL 系列扭矩传感器标准配置为无键圆轴, 部分型号具有单/双键选项。客户还可选择一体式底座或中心高可定制的适配支座。

标准交货附原厂标定。



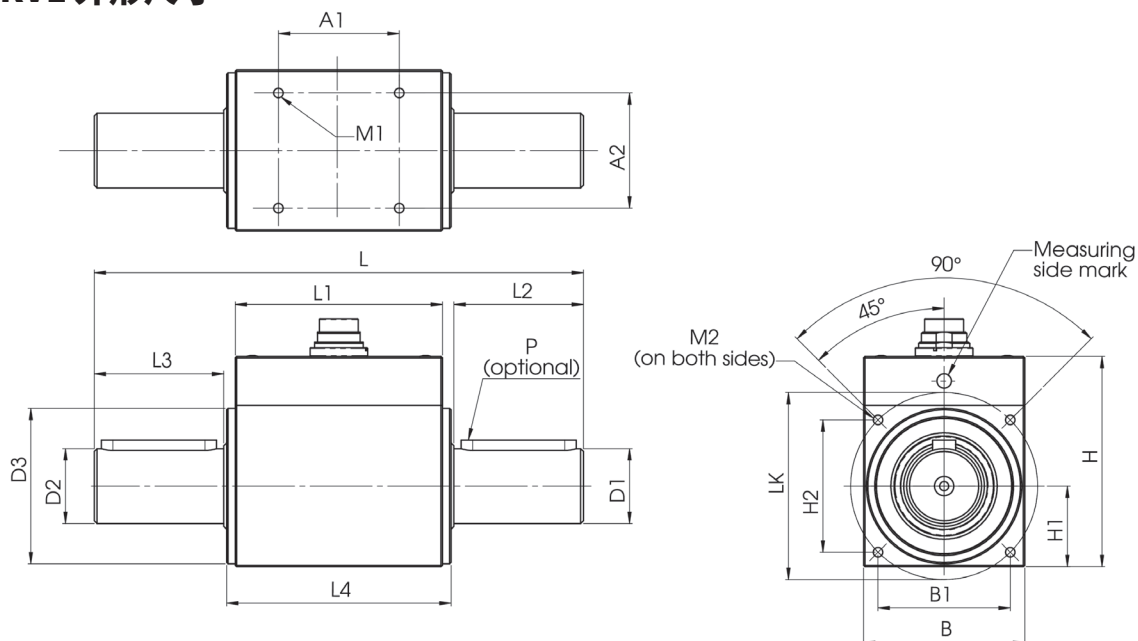
可扫描二维码, 查看最新样本信息

DRVL 技术参数

供电电压 (Supply voltage):	10 – 28.8 V DC		
能耗 (Power consumption):	180 mA@12Vdc (约 2.2 W)		
上升沿时间 10–90 % (Rise time 10-90 %):	2 ms (可选 400 μ s)		
截止频率 -3 dB (Limit frequency -3 dB):	200 Hz (可选 1 kHz)		
	电压输出	频率输出	
扭矩信号输出 (Signal output):	0 \pm 10 V	10 kHz \pm 5 kHz (RS422)	
分辨率 (Resolution):	16 bit \pm 0.38 mV	16 bit \pm 0.19 mHz	
最大输出范围 (Max. output range):	\pm 11 V	\pm 6.3 KHz	
内部阻抗 (Internal resistance):	100 Ω	–	
纹波 (Ripple):	< 100 mVss	–	
非线性/精度 (满量程): Nonlinearity/max. measurement error (of full scale)			
DRVL:	0.15 % (可选 0.1 %)	0.15 % (可选 0.1 %)	
DRVL-I to DRVL-VI:	0.1 % (可选 0.05 %)	0.1 % (可选 0.05 %)	
滞后 (Hysteresis)	0.1 %	0.1 %	
零点偏差 (Deviation at zero point):	\leq 50 mV	\leq 50 Hz	
运行温度 (Operating temperature):	0 - 60 $^{\circ}$ C		
温度补偿范围 (Compensated temperature range):	5 - 45 $^{\circ}$ C		
温度影响 (Temperature error)			
零点偏移 (Zero point):	0.02 % / K		
满量程偏移 (Sensitivity):	0.01 % / K		
机械过载 (Mechanical overload):	100 %		
防护等级 (Internal protection):	IP40		
电气插座 (Connection):	12芯插座		
辐射骚扰 (Interference emission)			
基本标准 (Basic standard)	频率范围 (Frequency range)		
EN55011 B类限值 (EN55011 Limit class B)	150 kHz - 6 GHz		
骚扰敏感度 (Immunity to interference)			
基本标准 (Basic standard)	测试等级	耦合方式	测试结果
EN61000-4-2:2009 静电放电敏感度试验 (ESD)	4 kV	直接放电	A
EN61000-4-2:2009 静电放电敏感度试验 (ESD)	4 kV	间接放电	A
EN61000-4-3:2009 射频电磁场辐射敏感度试验	10 V/m	间接放电	A
EN61000-4-4:2009 脉冲群敏感度试验	2 kV	间接放电	A
EN61000-4-5:2005 浪涌敏感度试验	1 kV	直接放电	B
EN61000-4-6:2009 射频场感应的传导骚扰敏感度试验	10 V/m	间接放电	A
EN61000-4-8:2005 工频磁场敏感度试验	30 A/m	间接放电	A
A: 测试期间输出误差 < 0.3 % (满量程)			
B: 测试期间输出误差 > 0.3 % (满量程)			

转速测试选项 (后缀-n)		转角测试选项 (后缀-w)	
最高转速 (Max rev.):	37.000 min ⁻¹ *	20.000 min ⁻¹ *	
输出 (Output):	TTL或 5 V < U < 24 V 可调电平		
阻抗 (Impedance):	22 Ω	22 Ω	
最大电流 (Imax:)	20 mA	20 mA	
脉冲/转 (Pulses/rev.):	60	2 x 360	
分辨率 (Resolution):	--	1 $^{\circ}$	
相位差 (Phase shift):	--	A相与B相成90 $^{\circ}$ 相位差	
* 该值适用于 \leq 10 m 的ETH测试电缆, 最高转速值敬请参考各个型号			

DRVL 外形尺寸



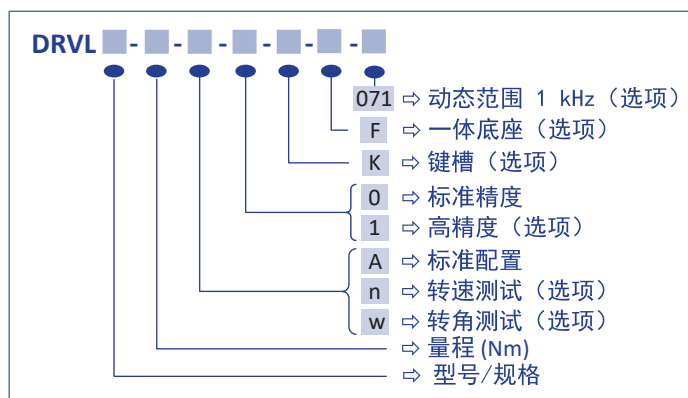
型号	DRVL	DRVL-I	DRVL-Ib	DRVL-II	DRVL-III	DRVL-IV	DRVL-V	DRVL-VI	
扭矩量程 Ranges (± 0 - ... Nm)	0.02	0.05	2	1	5	50	500	2000	10,000
	0.05	0.1		2	10	100	1000	3000	15,000
	0.1	0.2		5	20	150	1300	4000	20,000
		0.5		10	30	200	1500	5000	
		1			50	300			
尺寸:	(可定制其他非标量程: 公差遵循 DIN 2768-m)								
L (mm)	82	89	95	110	145	170	270	320	355
B (mm)	32	28		36	42	56	88	105	168
B1 (mm)	24	(→ LK)		(→ LK)	(→ LK)	(→ LK)	(→ LK)	(→ LK)	--
H (mm)	47	54		58	58	73	104	121	185
H1 (mm)	14	14		18	21	28	44	52.5	84
H2 (mm)	22	(→ LK)		(→ LK)	(→ LK)	(→ LK)	(→ LK)	(→ LK)	--
∅ D1 g6 (mm)	3	8	8	10	15	26	45	70	110
∅ D2 g6 (mm)	3	5	6	10	15	26	45	70	110
∅ D3-0.1 (mm)	15	27		32	38	54	80	--	--
∅ LK±0.1 (mm)	(→ B1/H2)	32		38	46	65	98	--	--
L1	63	62		68	79	72	84	95	121
L2	7.5	11	14	18	30	45	85	110	115
L3	7.5	10	14	18	30	45	85	110	115
L4	67	66		72	83	78	90	--	--
A1	50	40		56	60	42	46	75	91
A2	24	22		24	32	40	70	85	138
M1	M2.5 x 5 deep	M3 x 5 deep	M3 x 6 deep	M3 x 6 deep	M4 x 8 deep	M6 x 12 deep	M8 x 16 deep	M10 x 16 deep	
M2	M2.5 x 5 deep	M3 x 6 deep	M3 x 6 deep	M3 x 6 deep	M4 x 8 deep	M6 x 12 deep	--	--	
P (DIN 6885) 键选项	--	--	2x A3x3x14	2x A5x5x25	2x A8x7x40	4x A14x9x80	4x A20x12x100	--	
大致重量 (g)	200	170		340	600	1,300	4,500	11,500	33,000
最高转速 (min ⁻¹)	20,000	37,000		26,000	19,000	13,500	7,900	6,300	4,000

DRVL 技术规格

型号	扭矩量程 (±0-...Nm)	弹性模量 C (Nm/rad)	转动惯量 J (g · cm ²)			额定轴向负载 (N)*	额定径向负载 (N)*
			总和	驱动端	测试端		
DRVL	0.02	8	7	7	0.1	35	30
	0.05	8	7	7	0.1	35	30
	0.10	8	7	7	0.1	35	30
DRVL-I	0.05	25	10	10	0.2	105	2
	0.1	40	10	10	0.2	140	3
	0.2	40	10	10	0.2	140	3
	0.5	80	10	10	0.3	160	4
	1	80	10	10	0.3	210	7
	2	213	10	10	0.4	210	13
	5	710	10	10	0.4	210	13
DRVL-Ib	1	250	29	24	5.5	630	10
	2	250	29	24	5.5	630	10
	5	710	29	24	5.6	725	25
	10	1319	30	24	5.9	725	50
DRVL-II	5	955	98	65	32	1200	15
	10	2115	98	66	32	1300	30
	20	3955	99	66	32	1300	60
	30	5335	100	67	33	1300	100
	50	6700	103	68	34	1300	155
DRVL-III	50	17 × 10 ³	774	428	346	1800	125
	100	30 × 10 ³	782	432	350	1800	215
	150	44 × 10 ³	796	439	357	1800	340
	200	54 × 10 ³	809	446	364	1800	450
	300	66 × 10 ³	837	459	377	1800	650
DRVL-IV	500	259 × 10 ³	9930	5290	4640	4150	650
	1000	387 × 10 ³	10,140	5395	4745	4150	1275
	1300	429 × 10 ³	10,280	5465	4815	4150	1650
	1500	449 × 10 ³	10,380	5515	4865	4150	1700
DRVL-V	2000	1.43 × 10 ⁶	63 × 10 ³	32,560	30,345	4800	1950
	3000	1.82 × 10 ⁶	64 × 10 ³	32,860	30,645	4800	2930
	4000	2.09 × 10 ⁶	64 × 10 ³	33,220	31,005	4800	3880
	5000	2.27 × 10 ⁶	65 × 10 ³	33,610	31,395	4800	4000
DRVL-VI	10,000	8.20 × 10 ⁶	434 × 10 ³	221,570	213,150	11,800	8895
	15,000	10.44 × 10 ⁶	442 × 10 ³	225,430	217,000	11,800	9830
	20,000	11.80 × 10 ⁶	450 × 10 ³	229,650	221,230	11,800	9830

*轴向和径向负载的值适用于非固定的情况

选型说明



可用附件

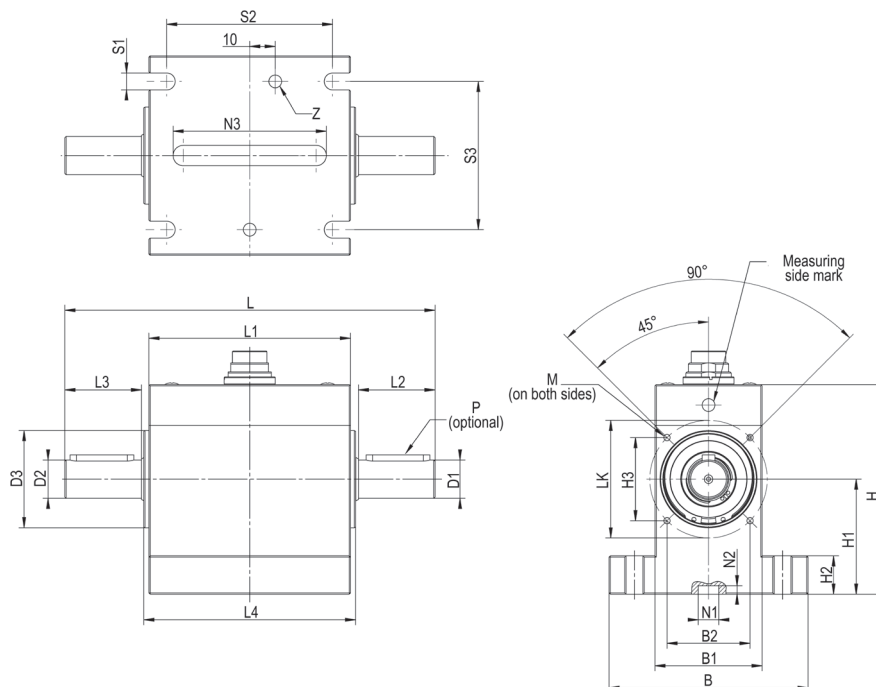
数显仪表: GMV2

ValueMaster_{base}

电缆

联轴器

DRVL (一体式底座) 外形尺寸

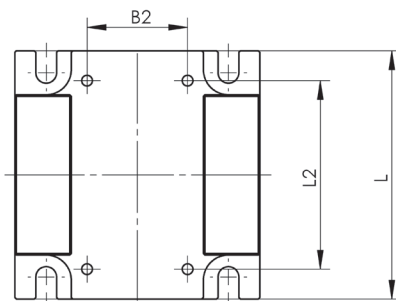
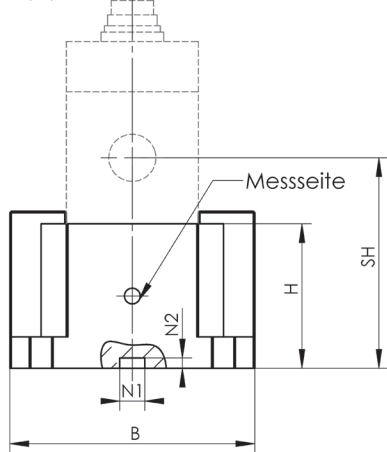
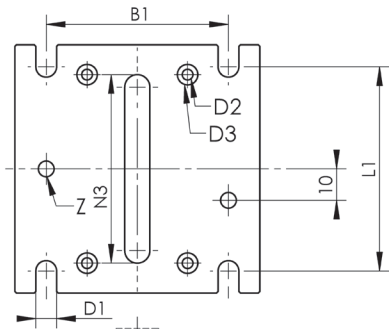
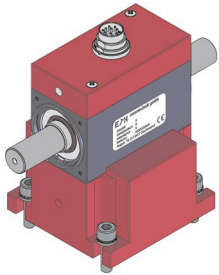


型号	DRVL	DRVL-I	DRVL-Ib	DRVL-II	DRVL-III	DRVL-IV	DRVL-V	DRVL-VI	
扭矩量程 Ranges (± 0 - ... Nm)	0.02	0.05	2	1	5	50	500	2000	10,000
	0.05	0.1		2	10	100	1000	3000	15,000
	0.10	0.2		5	20	150	1300	4000	20,000
		0.5		10	30	200	1500	5000	
		1		50	300				
规格:	(可定制其他非标量程: 公差遵循 DIN 2768-m)								
L (mm)	82	89	95	110	145	170	270	320	355
B (mm)	56	60		78	78	98	158	208	298
B1 (mm)	32	28		36	42	56	88	105	168
B2 (mm)	24	(→ LK)		(→ LK)	(→ LK)	(→ LK)	(→ LK)	(→ LK)	--
H (mm)	78	85		85	82	90	172	228.5	316
H1 (mm)	45	45		45	45	45	112	160	215
H2 (mm)	12	12		15	15	15	20	30	40
∅ D1 g6 (mm)	3	8	8	10	15	26	45	70	110
∅ D2 g6 (mm)	3	5	6	10	15	26	45	70	110
∅ D3-0.1 (mm)	15	27		32	38	54	80	--	--
∅ LK±0.1 (mm)	(→ B2/H3)	32		38	45	65	98	--	--
L1	63	62		68	79	72	84	95	121
L2	7.5	11	14	18	30	45	85	110	115
L3	7.5	10	14	18	30	45	85	110	115
L4	67	66		72	83	78	90	--	--
N1H8 (mm)	6	6		8	8	10	10	10	10
N2 (mm)	2.8	2.8		3.3	3.3	3.3	3.3	3.3	3.3
N3 (mm)	50	50		60	60	60	60	80	100
S1	5.5	5.5		6.6	6.6	9	11	13	17
S2	50	50		50	65	55	65	70	90
S3	44	44		58	58	76	124	156	233
∅ Z E8	4	4		5	5	6	8	10	12
M	M2.5 x 5	M3 x 6		M3 x 6	M3 x 6	M4 x 8	M6 x 12	--	--
P(DIN 6885)键选项	--	--		2x A3x3x14	2x A5x5x25	2x A8x7x40	4x A14x9x80	4x A20x12x100	--
大致重量(g)	400	400		600	900	1,600	6,600	15,000	43,000
最高转速 (min ⁻¹)	20,000	37,000		26,000	19,000	13,500	7,900	6,300	4,000

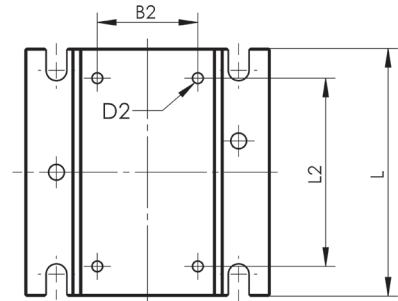
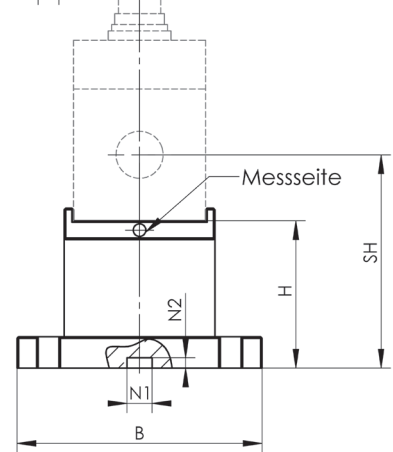
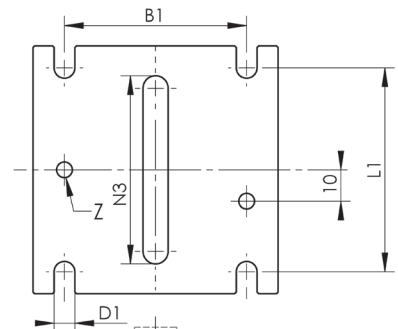
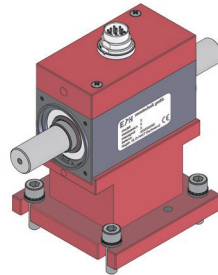


中心高可定制的适配支座

结构形式 X



结构形式 Y



since 2005
Torchi™
ready for your test

Tel: 0086 21 54973515

型号	DRVL		DRVL-I		DRVL-Ib		DRVL-II		DRVL-III		DRVL-IV		DRVL-V		DRVL-VI	
结构形式	x	y	x	y	x	y	x	y	x	y	x	y	x	y	x	y
SH	23...55	≥56	25...60	≥61	29...65	≥66	32...67	≥68	41...84	≥85	67...119	≥120	93...154	≥155	152...211	≥212
尺寸 (mm)																
L	63		62		68		79		72		84		95		121	
B	56		60		78		78		98		158		208		298	
H	= SH - 14		= SH - 14		= SH - 18		= SH - 21		= SH - 28		= SH - 44		= SH - 52.5		= SH - 84	
L1	50		50		50		65		55		65		70		90	
B1	44		44		58		58		76		124		156		233	
D1	5.5		5.5		6.6		6.6		9		11		13		17	
L2	50		40		56		60		42		46		75		91	
B2	24		22		24		32		40		70		85		138	
∅ D2	2.9		3.4		3.4		3.4		4.5		6.6		9		11	
∅ D3	6.5	--	6.5	--	6.5	--	6.5	--	8.5	--	11.5	--	15.5	--	18.5	--
N1 [H8]	6		6		8		8		10		10		10		10	
N2	2.8		2.8		3.3		3.3		3.3		3.3		3.3		3.3	
N3	50		50		60		60		60		60		80		100	
∅ Z E8	4		4		5		5		6		8		10		12	
大致重量 (g)	80...330	≥230	110...380	≥220	150...430	≥350	180...660	≥420	230...850	≥500	740...2200	≥1300	1900...4100	≥2800	5700...9900	≥6800

选型说明: M-[传感器型号]-SH[中心高] → 例如: M-DRVL-II-SH65